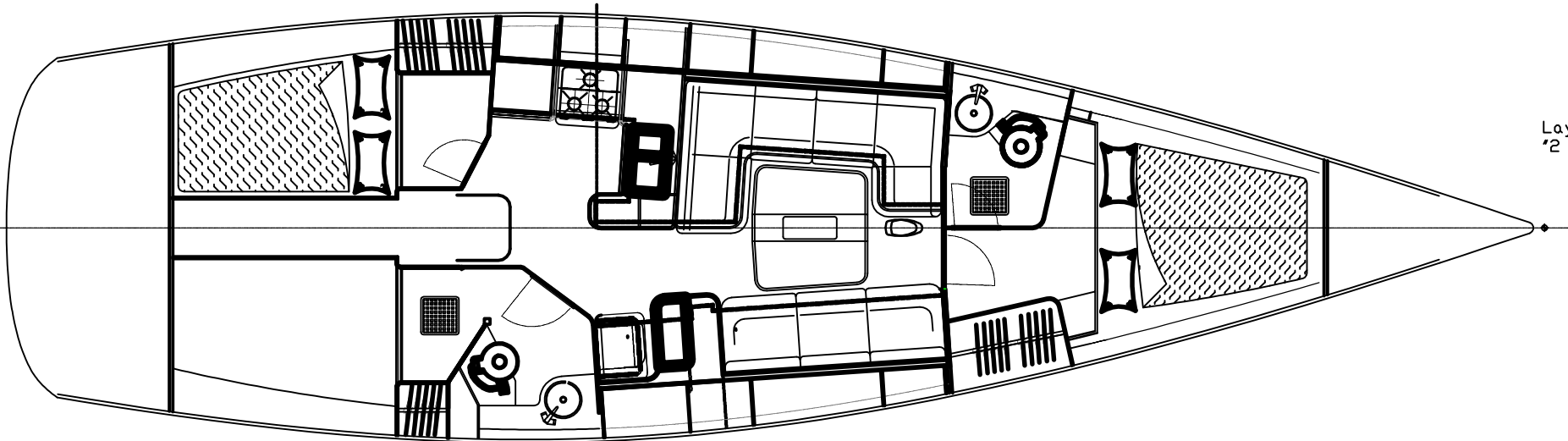
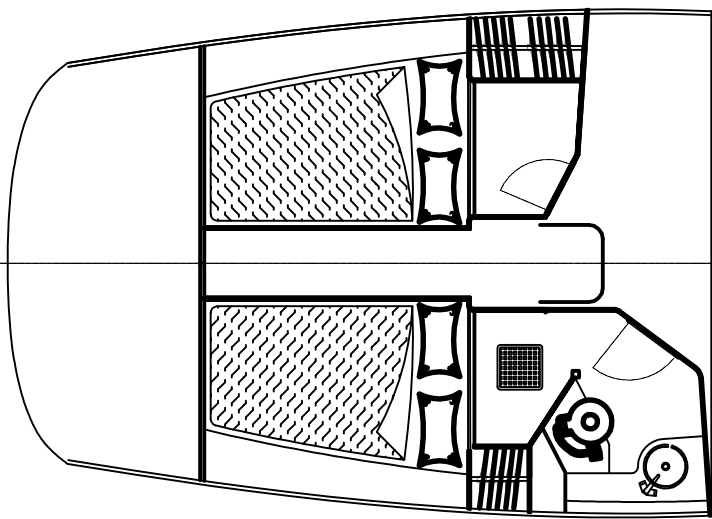


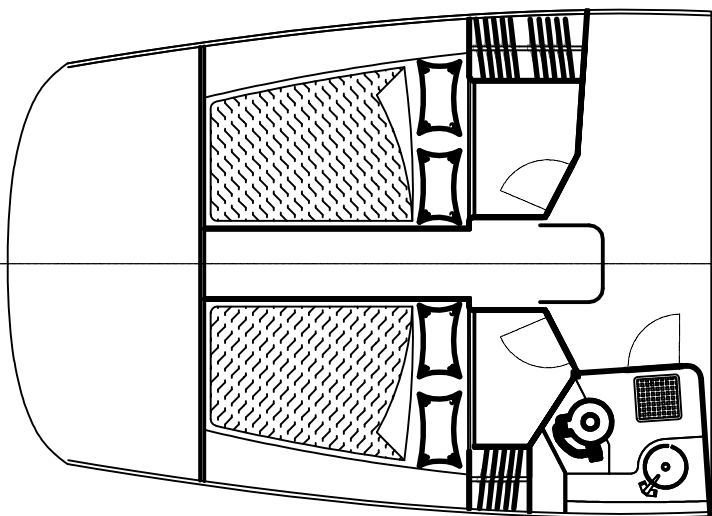
Layout A2  
"Island bed version"




Layout A1, B1, C1  
"2 cabin version"



Layout C2  
"2 cabin version with  
matraze in storage room"



Layout C3  
"3 cabin version"

Für diese Zeichnung behalten wir uns alle Rechte vor. Ohne unsere vorherige Genehmigung darf diese Zeichnung weder vervielfältigt noch Dritten zugänglich gemacht werden.	2010	Datum	Name	Werkstoff: muster	 <small>Yachtbau GmbH Im Langen 68778 Hockado-Prümloch</small>
	gez.	15.03	UE	Art.Nr.: muster	
	gepr.			Stüchl.-Nr.: muster	
	genorm				
	Maßst.	Innenlayouts			Zeichungs Nr.
	1:1	D45			75IEGP01
	Fol.nach:				Ersatz für:
					Ersetzt durch: